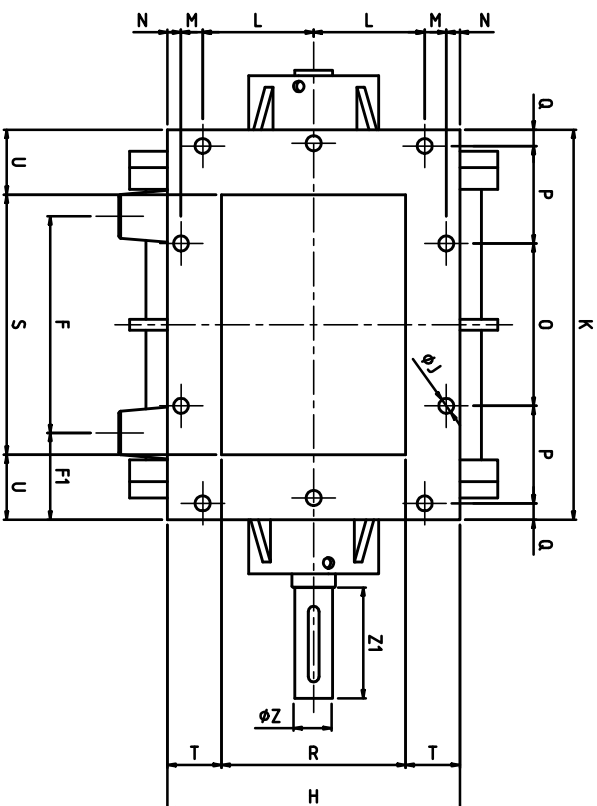


PART. PUNTA D'ALBERO



	18/15 RP	22/22 RP	28/30 RP	36/38 RP*
A	260	330	410	530
B	354	430	544	634
C	207	245	307	357
D	147	185	237	277
E	140	150	200	200
F	115	185	250	280
F1	40	45	55	65
G	80	125	140	165
H	195	230	270	360
K	195	270	360	460
I	220	270	340	440
I1	130	145	180	230
L	1x85	1x130	2x120	2x160
M	42,5	37,5	0	0
N	12,5	12,5	15	20
O	2x85	1x130	3x110	3x140
P	42,5	57,5	0	0
Q	12,5	12,5	15	20
R	130	160	180	250
S	130	200	270	350
T	32,5	35	4,5	5,5
U	32,5	35	4,5	5,5
V	8	10	10	12
W	40	50	60	60
W1	5	5	5	5
X	4	5	5	5
Y	M10	M12	M16	M16
J	φ12	φ12	φ14	φ14
Z	φ25	φ30	φ35	φ40
Z1	60	60	70	80
Kg	35	65	120	180

PESO ESCLUSO MOTORIDUTTORE
 * COSTRUZIONE IN LAMIERA SALDATA
 Quote in mm. non impegnative. La LINO LOTTO s.a.s. si riserva di apporre senza preavviso qualsiasi cambiamento rivolto ad un continuo sviluppo dei suoi prodotti.



COSTRUZIONI MECCANICHE

COSTRUZIONI MECCANICHE
 Via della Ricostruzione, 30 2005 MUGGIO' (MI)
 www.linolotto.it info@linolotto.it

TIPO MACCHINA
 VALVOLA STELLARE Tipo "Rp"
 Mod. "STANDARD"

DENOMINAZIONE
 DIMENSIONI DI INGOMBRO

DESIGN N.
 LC.A2.AV.001

SCALA	DATA	RS.	REVISIONE	DATA
1:1,5	28.10.2004	omegadesign	0	