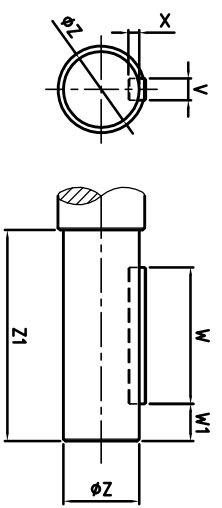
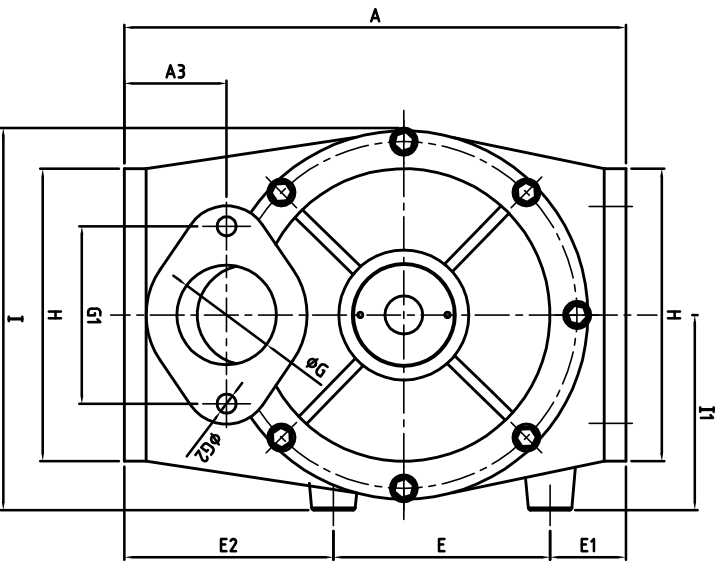
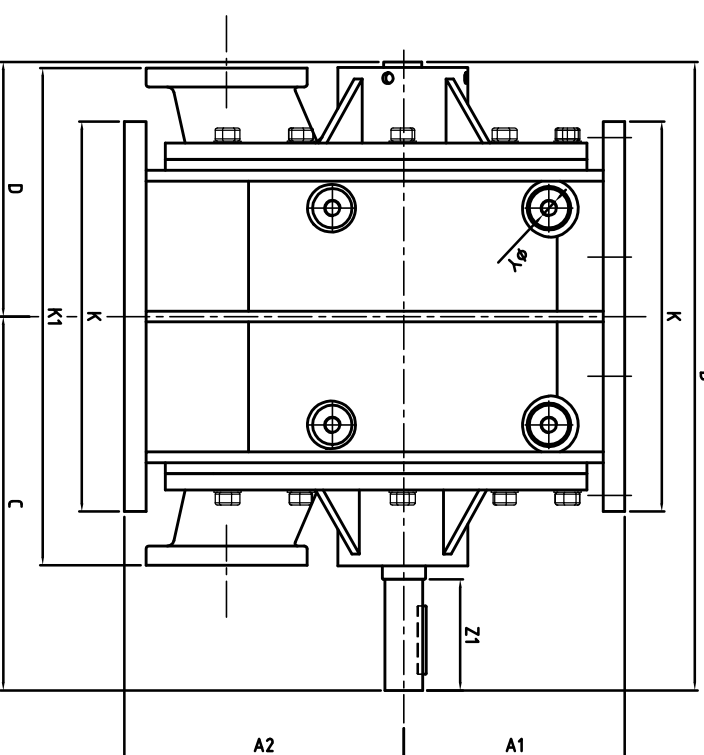


TIPO	A	A1	A2	A3	B	C	D	E	E1	E2	F	F1	G	G1	G2	H	K	K1	I	I1	L	M	N	O	P	Q	R	S	T	U	V	W	W1	X	Y	J	Z	Z1	KG.
18/15 RF	285	130	155	65	354	207	14.7	14.0	4.0	80	195	4.0	φ50	110	φ12	195	195	300	220	130	1x85	4.2.5	12.5	2x85	4.2.5	12.5	130	130	32.5	32.5	8	4.0	5	4	M10	φ12	φ25	50	35
22/22 RF	365	165	200	70	4.30	24.5	18.5	15.0	5.5	125	230	4.5	φ70	130	φ14	230	270	370	270	14.5	1x130	37.5	12.5	1x130	57.5	12.5	160	200	35	35	8	5.0	5	5	M12	φ12	φ30	60	65
28/30 RF	465	205	260	110	5.44	30.7	23.7	20.0	7.0	14.0	270	5.5	φ100	170	φ14	270	360	465	340	180	2x120	0	15	3x110	0	15	180	270	4.5	4.5	10	6.0	5	5	M16	φ14	φ35	70	120
36/38 RF	600	260	340	160	6.34	35.7	27.7	200	16.5	16.5	360	6.5	φ120	200	φ16	360	460	550	440	230	2x160	0	20	3x140	0	20	250	350	5.5	5.5	12	6.0	10	5	M16	φ14	φ40	80	180

PE50 ESCLUSO MOTORIDUTTORE



PART. PUNTA D'ALBERO

\* COSTRUZIONE IN LAMIERA SALDATA  
 Quote in mm. non impegnative. La LINO LOTTO s.a.s. si riserva di apportare senza preavviso qualsiasi cambiamento rivolto ad un continuo sviluppo dei suoi prodotti.

TIPO MACHINA

VALVOLE STELLARE Tipo "RF"

**LINO LOTTO S.r.l.**  
 COSTRUZIONI MECCANICHE

**COSTRUZIONI MECCANICHE**  
 Via della Ricostruzione, 30 2005 MUGGIO' (MI)  
 www.linolotto.it info@linolotto.it

DIMENSIONI DI INGOMBRO

DESIGN N° **LC.A2.AV.013**

SCALA	1:1.5	DATA	28.10.2004	DSC	omegadesign	REVISIONE	0	DATA	
-------	-------	------	------------	-----	-------------	-----------	---	------	--

